



Systemes PVC Schüco  
Schüco PVC-U Systems



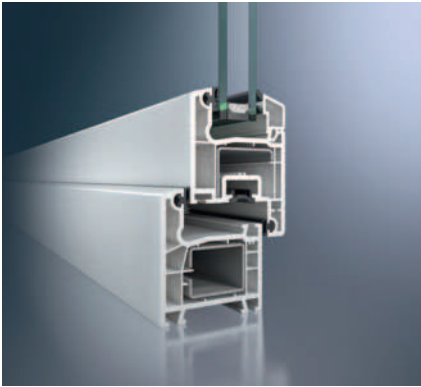
- |    |   |
|----|---|
| 90 | Schüco Fenêtre et Porte Corona 60<br>Schüco Window and Door Corona 60           |
| 91 | Schüco Fenêtre et Porte Corona 70<br>Schüco Window and Door Corona 70           |
| 92 | Schüco Fenêtre Corona SI 82<br>Schüco Window Corona SI 82                       |
| 93 | Schüco Fenêtre Corona Alu Inside SI 82<br>Schüco Window Corona Alu Inside SI 82 |
| 94 | Schüco Coulissant Corona S 74<br>Schüco Sliding System Corona S 74              |
| 95 | Schüco Coulissant Corona S 150<br>Schüco Sliding System Corona S 150            |
| 96 | Schüco Coulissant Corona 70 HS<br>Schüco Sliding System Corona 70 HS            |
| 97 | Schüco Coulissant ThermoSlide SI 82<br>Schüco Sliding System ThermoSlide SI 82  |
| 98 | Schüco VarioTec ferrures<br>Schüco VarioTec fittings                            |
| 99 | TopAlu – Système de capotage Aluminium<br>TopAlu – Aluminium cover system       |

# Schüco Fenêtre et Porte Corona 60

## Schüco Window and Door Corona 60

Référence sur le marché PVC, les fenêtres et portes Corona 60 offrent des performances énergétiques conformes aux exigences de la RT 2012.

Corona 60 windows and doors are a benchmark on the PVC-U market, offering energy performances in line with the RT 2012 thermal regulations.



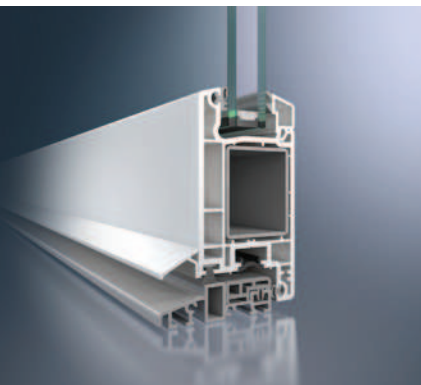
Schüco Corona 60 Classic  
Schüco Corona 60 Classic



Institut Didier Motte - Atlante Architectes



Schüco Corona 60 Vision  
Schüco Corona 60 Vision



Schüco Porte Corona 60  
Schüco Door Corona 60



### Bénéfices produit

### Product benefits

#### Fenêtre Corona 60

- 2 designs d'ouvrant : Classic (60 mm) et Vision (70 mm)
- Profils à 3 chambres d'isolation renforcée
- En 2 vantaux, battement central à partir de 118 mm
- Performance thermique :  
Uw = 1,4 W/m<sup>2</sup>.K (Classic)  
et 1,3 W/m<sup>2</sup>.k (Vision)
- Performance AEV : A\*4 E\*9A V\*C2
- Performance acoustique : Rw 40 (-1,-3)
- Prise de volume maximum : jusqu'à 32 mm
- Dimensions maximum L x H :  
850 x 2150 mm (1 vantail)

#### Corona 60 window

- 2 designs of opening: Classic (60 mm) and Vision (70 mm)
- Profiles with 3 reinforced insulation chambers
- Double leaves, central hinge from 118 mm
- Thermal performance:  
Uw = 1.4 W/m<sup>2</sup>.K (Classic)  
and 1.3 W/m<sup>2</sup>.k (Vision)
- AWW performance: A\*4 W\*9A W\*C2
- Acoustic performance: Rw 40 (-1,-3)
- Maximum glazing: up to 32 mm
- Maximum dimensions L x H:  
850 x 2150 mm (single leaf)

#### Porte Corona 60

- Serrures de sécurité de 1 à 5 points, à rouleaux, pènes basculants, automatiques ou motorisées
- Seuil adapté aux personnes à mobilité réduite (PMR)
- Performance thermique : Ud ≤ 1,8 W/m<sup>2</sup>.K
- Prise de volume maximum : jusqu'à 34 mm
- Types d'ouverture : 1 et 2 vantaux, intérieur et extérieur

#### Corona 60 door

- 1 to 5 point security locks, roller latch and pivoting deadbolt, automatic or motorised
- Threshold adapted to people with reduced mobility
- Thermal performance: Ud ≤ 1.8 W/m<sup>2</sup>.K
- Maximum glazing thickness: up to 34 mm
- Opening types: single or double leaves, interior and exterior



### Bénéfices fabrication

### Fabrication benefits

- Document Technique d'Application n° 6/13-2148

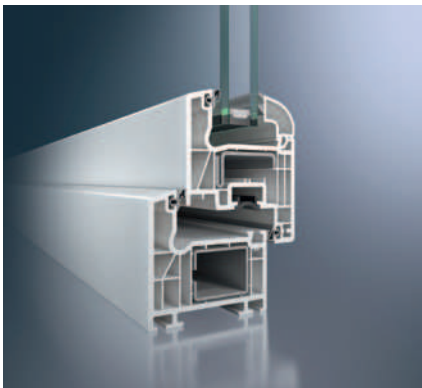
- Technical Application Document n° 6/13-2148

# Schüco Fenêtre et Porte Corona 70

## Schüco Window and Door Corona 70

Alliant design et thermique optimale, le système Corona 70 s'adapte parfaitement aux nouveaux modèles de mise en oeuvre et constructifs.

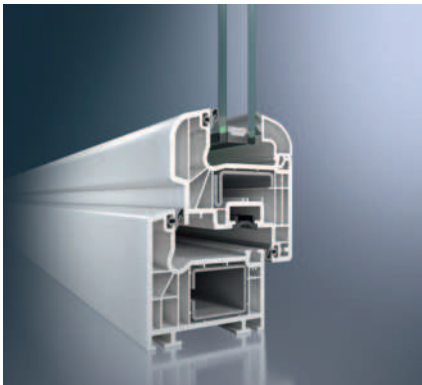
Combining an attractive design with optimal thermal performance, the Corona 70 system adapts perfectly to new construction methods.



Schüco Corona 70 Classic  
Schüco Corona 70 Classic



Schüco Fenêtre et Porte Corona 70  
Schüco Window and Door Corona 70



Schüco Corona 70 Rondo  
Schüco Corona 70 Rondo



Schüco Corona 70 Cava  
Schüco Corona 70 Cava

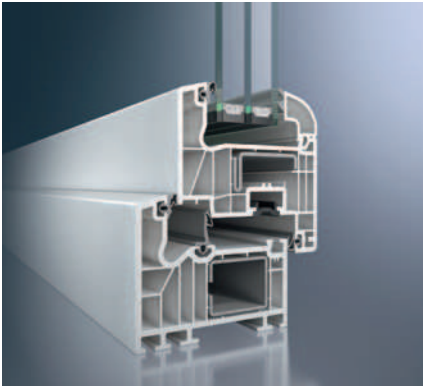
Bénéfices produit	Product benefits
<p><b>Fenêtre Corona 70</b></p> <ul style="list-style-type: none"> <li>3 designs d'ouvrant : Classic (70 mm), Rondo (78 mm) et Cava (82 mm)</li> <li>Profilés à 5 chambres d'isolation renforcée</li> <li>En 2 vantaux, battement central à partir de 114 mm</li> <li>Système d'étanchéité de 2 à 3 joints en version EPDM ou thermo-soudables</li> <li>Performance thermique : <math>U_w \leq 1,3 \text{ W/m}^2\cdot\text{K}</math></li> <li>Performance AEV : <math>A^*4 \text{ E}^*9A \text{ V}^*C5/B5</math></li> <li>Performance acoustique : <math>R_w = 46 \text{ (-2,-4)}</math></li> <li>Prise de volume maximum : jusqu'à 40 mm (Classic &amp; Rondo) et 52 mm (Cava)</li> <li>Dimensions maximum L x H : 1000 x 2300 mm (1 vantail)</li> </ul> <p><b>Porte Corona 70</b></p> <ul style="list-style-type: none"> <li>Serrures de sécurité de 1 à 5 points, à rouleaux, pènes basculants, automatiques ou motorisées</li> <li>Seuil adapté aux personnes à mobilité réduite (PMR)</li> <li>Performance thermique : <math>U_d \leq 1,8 \text{ W/m}^2\cdot\text{K}</math></li> <li>Prise de volume maximum : jusqu'à 40 mm</li> <li>Types d'ouverture : 1 et 2 vantaux, intérieur et extérieur</li> </ul>	<p><b>Corona 70 window</b></p> <ul style="list-style-type: none"> <li>3 designs of opening: Classic (70 mm), Rondo (78 mm) and Cava (82 mm)</li> <li>Profiles with 5 reinforced insulation chambers</li> <li>Double leaves, central hinge from 114 mm</li> <li>2 or 3 joints sealing system on the EPDM or thermo-weldable versions</li> <li>Thermal performance: <math>U_w \leq 1.3 \text{ W/m}^2\cdot\text{K}</math></li> <li>AWW performance: <math>A^*4 \text{ W}^*9A \text{ W}^*C5/B5</math></li> <li>Acoustic performance: <math>R_w = 46 \text{ (-2,-4)}</math></li> <li>Maximum glazing thickness: up to 40 mm (Classic &amp; Rondo) and 52 mm (Cava)</li> <li>Maximum dimensions L x H: 1000 x 2300 mm (single leaf)</li> </ul> <p><b>Corona 70 door</b></p> <ul style="list-style-type: none"> <li>1 to 5 point security locks, roller latch and pivoting deadbolt, automatic or motorised</li> <li>Threshold adapted to people with reduced mobility</li> <li>Thermal performance: <math>U_d \leq 1.8 \text{ W/m}^2\cdot\text{K}</math></li> <li>Maximum glazing thickness: up to 40 mm</li> <li>Opening types: single or double leaves, interior and exterior</li> </ul>
<p><b>Bénéfices fabrication</b></p> <ul style="list-style-type: none"> <li>Solution d'étanchéité pour portes et portes-fenêtres à 1 et 2 vantaux WindStop : <math>A^*3 \text{ E}^*8A \text{ V}^*A3</math></li> <li>Document Technique d'Application n° 6/11-2009</li> </ul>	<p><b>Fabrication benefits</b></p> <ul style="list-style-type: none"> <li>WindStop sealing system for single or double leaves doors and French windows: <math>A^*3 \text{ W}^*8A \text{ W}^*A3</math></li> <li>Technical Application Document n° 6/11-2009</li> </ul>

# Schüco Fenêtre Corona SI 82

## Schüco Window Corona SI 82

Idéale pour les bâtiments à basse énergie, la Corona SI 82 présente des performances thermiques supérieures aux exigences des nouvelles réglementations.

Ideal for low-energy buildings, the Corona SI 82 offers better thermal performances than required by the latest regulations.



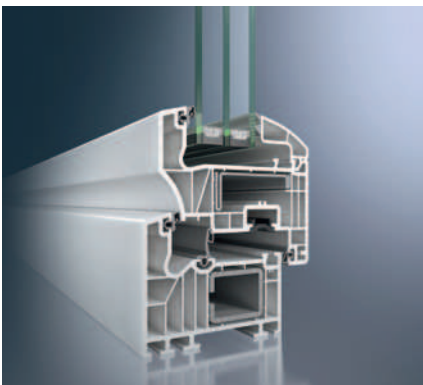
Schüco Corona SI 82 Classic  
Schüco Corona SI 82 Classic



Schüco Fenêtre et Porte Corona SI 82 Classic  
Schüco Window and Door Corona SI 82 Classic



Schüco Corona SI 82 Rondo  
Schüco Corona SI 82 Rondo



Schüco Corona SI 82 Cava  
Schüco Corona SI 82 Cava

Bénéfices produit	Product benefits
<ul style="list-style-type: none"> <li>▪ 3 designs d'ouvrant : Classic (82 mm), Rondo (90 mm) et Cava (94 mm)</li> <li>▪ Joint de battement central</li> <li>▪ Profilés à 6 chambres d'isolation renforcée</li> <li>▪ En 2 vantaux, battement central à partir de 114 mm</li> <li>▪ Performance thermique : <math>U_w \leq 1,2 \text{ W/m}^2\cdot\text{K}</math></li> <li>▪ Performance AEV : <math>A^*4 \text{ E}^*9A \text{ V}^*C5/B6</math></li> <li>▪ Performance acoustique : <math>R_w = 47 (0,-3)</math></li> <li>▪ Prise de volume maximum : jusqu'à 52 mm (Classic &amp; Rondo) et 64 mm (Cava)</li> <li>▪ Dimensions maximum L x H : 1000 x 2300 mm (1 vantail)</li> </ul>	<ul style="list-style-type: none"> <li>▪ 3 designs of opening: Classic (82 mm), Rondo (90 mm) and Cava (94 mm)</li> <li>▪ Central hinge joint</li> <li>▪ Profiles with 6 reinforced insulation chambers</li> <li>▪ Double leaves, central hinge from 114 mm</li> <li>▪ Thermal performance: <math>U_w \leq 1.2 \text{ W/m}^2\cdot\text{K}</math></li> <li>▪ AWW performance: <math>A^*4 \text{ W}^*9A \text{ W}^*C5/B6</math></li> <li>▪ Acoustic performance: <math>R_w = 47 (0,-3)</math></li> <li>▪ Maximum glazing thickness: up to 52 mm (Classic &amp; Rondo) and 64 mm (Cava)</li> <li>▪ Maximum dimensions L x H: 1000 x 2300 mm (single leaf)</li> </ul>

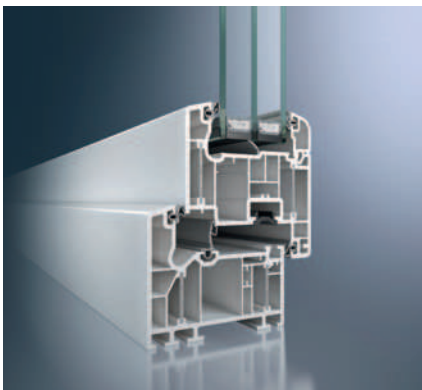
Bénéfices fabrication	Fabrication benefits
<ul style="list-style-type: none"> <li>▪ Formes et masses vues communes avec la gamme Corona 70 pour une compatibilité sur les chantiers</li> </ul>	<ul style="list-style-type: none"> <li>▪ Identical shapes and cross-sectional dimensions to the Corona 70 range for worksite compatibility</li> </ul>

# Schüco Fenêtre Corona Alu Inside SI 82

## Schüco Window Corona Alu Inside SI 82

Dotée de profilés PVC équipés de renforts Aluminium, la Corona Alu Inside SI 82 offre des performances thermiques dépassant les exigences réglementaires.

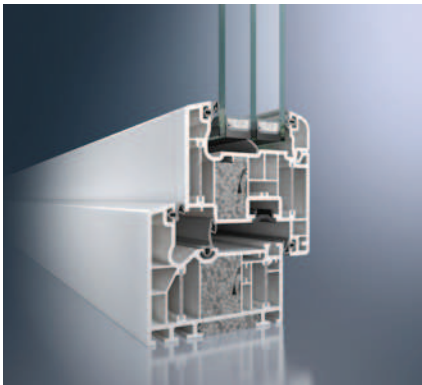
Equipped with PVC sections fitted with Aluminium reinforcements, the Corona Alu Inside SI 82 offers better thermal performances than required by regulations.



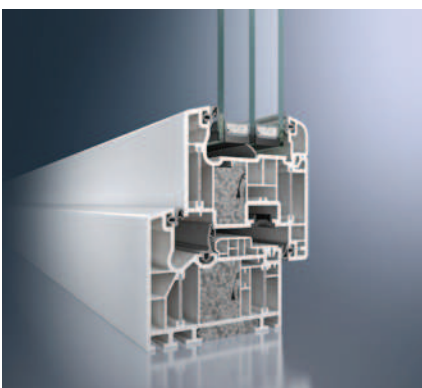
Schüco Corona Alu Inside SI 82THi 1  
Schüco Corona Alu Inside SI 82THi 1



Schüco Fenêtre Corona Alu Inside SI 82  
Schüco Window Corona Alu Inside SI 82



Schüco Corona Alu Inside SI 82THi 2  
Schüco Corona Alu Inside SI 82THi 2



Schüco Corona Alu Inside SI 82THi 3  
Schüco Corona Alu Inside SI 82THi 3

☰	Bénéfices produit	Product benefits
▪	Design Classic (formes vives)	Design Classic (sharp edges)
▪	Joint de battement central	Central hinge joint
▪	Profondeur de l'ouvrant de 82 mm	Opening frame depth of 82 mm
▪	Profondeur du dormant de 82 mm	Outer frame depth of 82 mm
▪	Profilés à 7 chambres d'isolation renforcée	Profiles with 7 reinforced insulation chambers
▪	En 2 vantaux, battement central à partir de 114 mm	Double leaves, central hinge from 114 mm
▪	Performance thermique : Uw = 0,79 W/m <sup>2</sup> .K (THi 3)	Thermal performance: Uw = 0.79 W/m <sup>2</sup> .K (THi 3)
▪	Performance AEV : A*4 E*9A V*C5/B6	AWW performance: A*4 W*9A W*C5/B6
▪	Performance acoustique : Rw = 47 (0,-3)	Acoustic performance: Rw = 47 (0,-3)
▪	Prise de volume maximum : jusqu'à 52 mm	Maximum glazing thickness: up to 52 mm
▪	Dimensions maximum L x H : 1000 x 2300 mm (1 vantail)	Maximum dimensions L x H: 1000 x 2300 mm (single leaf)

🔧	Bénéfices fabrication	Fabrication benefits
▪	Un simple rognage du renforcement Aluminium co-extrudé permet de souder cette gamme avec un matériel traditionnel	Simple trimming of the co-extruded Aluminium reinforcement allows this range to be welded with traditional material
▪	Une lèvres placée en feuillure, pour assurer le contact avec l'intercalaire du vitrage, maintient un éventuel collage	A lip placed on the return, to ensure contact with the space between the glazing, will support possible gluing
▪	Formes et masses vues communes avec la Gamme Corona 70 pour une compatibilité sur les chantiers	Identical shapes and cross-sectional dimensions to the Corona 70 range for worksite compatibility

# Schüco Coulissant Corona S 74

## Schüco Sliding System Corona S 74

Souplesse de mise en œuvre, performances thermiques et richesse de personnalisation : Corona S 74, la valeur sûre du coulissant PVC !

Flexible application, thermal performances and a wide range of customisable features: the Corona S 74 is the sliding PVC door you can count on!



Schüco Corona S 74  
Schüco Corona S 74



Schüco Coulissant Corona S 74  
Schüco Sliding System Corona S 74

	Bénéfices produit	Product benefits
	<ul style="list-style-type: none"> <li>▪ Variété de parcloles et de teintes de plaxage</li> <li>▪ Serrures multipoints</li> <li>▪ Performance thermique : <math>U_w \leq 1,5 \text{ W/m}^2\cdot\text{K}</math></li> <li>▪ Performance AEV : <math>A*4 \text{ E}*7B \text{ V}*B2</math></li> <li>▪ Performance acoustique : <math>R_w = 34 \text{ (-1,-3)}</math></li> <li>▪ Prise de volume maximum : jusqu'à 28 mm</li> <li>▪ Poids maximum : jusqu'à 120 kg</li> <li>▪ Dimensions maximum L x H : jusqu'à 2150 x 3300 mm</li> <li>▪ Types d'ouverture : bi-rails 2 et 4 vantaux</li> <li>▪ Autres compositions possibles avec des impostes, allèges ou parties fixes latérales</li> </ul>	<ul style="list-style-type: none"> <li>▪ Wide range of glazing beads and coloured coatings</li> <li>▪ Multi-point locks</li> <li>▪ Thermal performance: <math>U_w \leq 1.5 \text{ W/m}^2\cdot\text{K}</math></li> <li>▪ AWW performance: <math>A*4 \text{ W}*7B \text{ W}*B2</math></li> <li>▪ Acoustic performance: <math>R_w = 34 \text{ (-1,-3)}</math></li> <li>▪ Maximum glazing thickness: up to 28 mm</li> <li>▪ Maximum weight: up to 120 kg</li> <li>▪ Maximum dimensions L x H: up to 2150 x 3300 mm</li> <li>▪ Opening types: 2 or 4 leaf openings on 2 rails</li> <li>▪ Other compositions possible with fanlights, sills or fixed side sections</li> </ul>

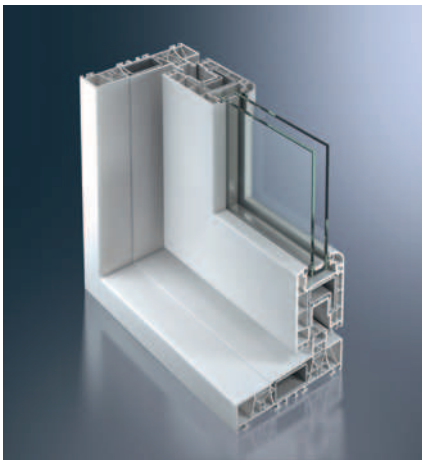
	Bénéfices fabrication	Fabrication benefits
	<ul style="list-style-type: none"> <li>▪ Dormant compatible avec le principe d'ouvrant Aluminium (concept I.Kar)</li> <li>▪ Document Technique d'Application n°6/13-2149</li> </ul>	<ul style="list-style-type: none"> <li>▪ Frame compatible with the Aluminium opening principle (I.Kar system)</li> <li>▪ Technical Application Document n° 6/13-2149</li> </ul>

# Schüco Coulissant Corona S 150

## Schüco Sliding System Corona S 150

Dédié aux réalisations architecturales de grandes dimensions, le système Corona S 150 offre tous les avantages d'une menuiserie industrielle coulissante.

The Corona S 150 system is designed for large-scale architectural projects and offers all the advantages of sliding industrial doors and windows.



Schüco Corona S 150  
Schüco Corona S 150



Schüco Coulissant Corona S 150  
Schüco Sliding System Corona S 150

☰	Bénéfices produit	Product benefits
	<ul style="list-style-type: none"> <li>▪ Profils multi-chambres d'isolation</li> <li>▪ Joint EPDM d'étanchéité</li> <li>▪ Système de seuil Aluminium anodisé à rupture de pont thermique</li> <li>▪ Système de verrouillage haute résistance à l'effraction</li> <li>▪ Décliné en soufflet coulissant parallèle et en châssis à levage</li> <li>▪ Performance thermique : <math>U_w \leq 1,4 \text{ W/m}^2\cdot\text{K}</math></li> <li>▪ Performance AEV : <math>A*4 \text{ E}*8A \text{ V}*B2/C1</math></li> <li>▪ Performance acoustique : <math>R_w = 41 \text{ (-1,-5)}</math></li> <li>▪ Prise de volume maximum : jusqu'à 34 mm</li> <li>▪ Poids maximum : jusqu'à 250 kg</li> <li>▪ Dimensions maximum L x H : jusqu'à 6500 x 2300 mm</li> <li>▪ Types d'ouverture : monorail 1 et 2 vantaux, bi-rails 2 et 4 vantaux</li> </ul>	<ul style="list-style-type: none"> <li>▪ Profiles with multiple insulation chambers</li> <li>▪ EPDM sealing joint</li> <li>▪ Thermal break anodised Aluminium threshold system</li> <li>▪ High-grade burglar-resistant locking system</li> <li>▪ Available with a parallel sliding top-hung or lifting frame</li> <li>▪ Thermal performance: <math>U_w \leq 1.4 \text{ W/m}^2\cdot\text{K}</math></li> <li>▪ AWW performance: <math>A*4 \text{ W}*8A \text{ W}*B2/C1</math></li> <li>▪ Acoustic performance: <math>R_w = 41 \text{ (-1,-5)}</math></li> <li>▪ Maximum glazing thickness: up to 34 mm</li> <li>▪ Maximum weight: up to 250 kg</li> <li>▪ Maximum dimensions L x H: up to 6500 x 2300 mm</li> <li>▪ Opening types: single or double leaves on 1 rail, 2 or 4 leaves on 2 rails</li> </ul>
🔧	Bénéfices fabrication	Fabrication benefits
	<ul style="list-style-type: none"> <li>▪ Optimisation de la fabrication : nécessite très peu de références</li> </ul>	<ul style="list-style-type: none"> <li>▪ Manufacturing optimisation: requires very few different product references</li> </ul>

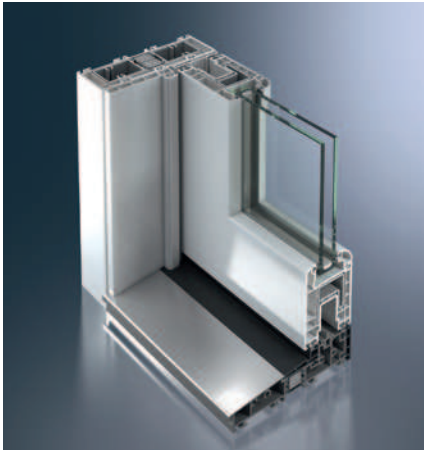


# Schüco Coulissant Corona 70 HS

## Schüco Sliding System Corona 70 HS

Spécialement conçue pour la réalisation de grandes baies coulissantes, la gamme Corona 70 HS concilie aussi accessibilité et étanchéité.

Specially designed for large sliding bay windows, the Corona 70 HS range offers both accessibility and a high level of insulation.



Schüco Corona 70 HS  
Schüco Corona 70 HS



Schüco Coulissant Corona 70 HS  
Schüco Sliding System Corona 70 HS



### Bénéfices produit

- Profilés multi-chambres d'isolation
- Joint EPDM d'étanchéité
- Système de seuil Aluminium anodisé à rupture de pont thermique
- Système de verrouillage haute résistance à l'effraction
- Seuil extra plat adapté aux personnes à mobilité réduite (PMR)
- Décliné en soufflet coulissant parallèle et en châssis à levage
- Performance thermique :  
 $U_w \leq 1,4 \text{ W/m}^2\text{.K}$
- Performance AEV :  $A^*4 \text{ E}^*8A \text{ V}^*B2/C1$
- Performance acoustique :  $R_w = 41 \text{ (-1,-5)}$
- Prise de volume maximum :  
jusqu'à 34 mm
- Poids maximum : jusqu'à 250 kg
- Dimensions maximum L x H :  
jusqu'à 6500 x 2600 mm
- Types d'ouverture : monorail  
1 et 2 vantaux, bi-rails 2 et 4 vantaux à levage

### Product benefits

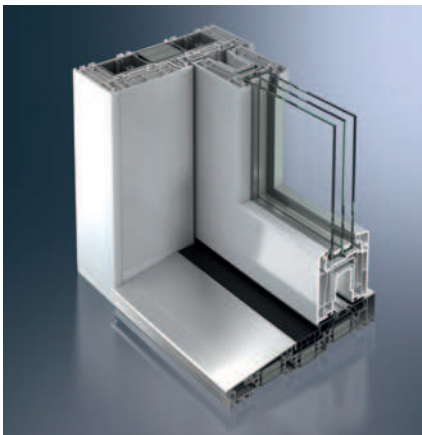
- Profiles with multiple insulation chambers
- EPDM sealing joint
- Thermal break anodised Aluminium threshold system
- High-grade burglar-resistant locking system
- Extra-flat threshold adapted to people with reduced mobility
- Available with a parallel sliding top-hung or lifting frame
- Thermal performance:  
 $U_w \leq 1.4 \text{ W/m}^2\text{.K}$
- AWW performance:  $A^*4 \text{ W}^*8A \text{ W}^*B2/C1$
- Acoustic performance:  $R_w = 41 \text{ (-1,-5)}$
- Maximum glazing thickness:  
up to 34 mm
- Maximum weight: up to 250 kg
- Maximum dimensions L x H:  
up to 6500 x 2600 mm
- Opening types: single or double leaves on 1 rail, 2 or 4 leaves on 2 rails and lifting

# Schüco Coulissant ThermoSlide SI 82

## Schüco Sliding System ThermoSlide SI 82

Alliant masses vues limitées et thermique exceptionnelle, la baie panoramique ThermoSlide SI 82 est idéale pour les constructions à énergie passive.


Combining ultra-slim cross-sectional dimensions and exceptional thermal performance, the ThermoSlide SI 82 panoramic bay window is ideal for passive energy constructions.



Schüco ThermoSlide SI 82  
Schüco ThermoSlide SI 82



Schüco Coulissant ThermoSlide SI 82  
Schüco Sliding System ThermoSlide SI 82

 Bénéfices produit	Product benefits
<ul style="list-style-type: none"> <li>▪ Design épuré : formes vives</li> <li>▪ Profondeur de l'ouvrant de 82 mm</li> <li>▪ Profilés à 5 chambres d'isolation renforcée pour l'ouvrant et 7 pour le dormant</li> <li>▪ Finesse des masses vues : 144 mm</li> <li>▪ Joint EDPM haute résistance</li> <li>▪ Seuil extra plat</li> <li>▪ Disponible en blanc teinté dans la masse et dans un large choix de plaxage</li> <li>▪ 11 couleurs exclusives Schüco AutomotiveFinish (finition brillante subtilement métallisée)</li> <li>▪ Performance thermique : <math>U_w \leq 0,8 \text{ W/m}^2\cdot\text{K}</math></li> <li>▪ Performance d'étanchéité en classe A8 selon la norme DIN EN 12208</li> <li>▪ Performance acoustique : <math>R_w = 43 \text{ dB}</math></li> <li>▪ Prise de volume maximum : jusqu'à 52 mm</li> <li>▪ Poids maximum : jusqu'à 400 kg</li> <li>▪ Types d'ouverture : monorail 1 et 2 vantaux, bi-rails 2 et 4 vantaux à levage</li> </ul>	<ul style="list-style-type: none"> <li>▪ Sleek design: sharp edges</li> <li>▪ Opening frame depth of 82 mm</li> <li>▪ Profiles with 5 reinforced insulation chambers for the opening frame and 7 for the outer frame</li> <li>▪ Slim cross-sectional dimensions: 144 mm</li> <li>▪ High-resistance EDPM joint</li> <li>▪ Extra-flat threshold</li> <li>▪ Available in solid white with a wide range of coatings</li> <li>▪ 11 exclusive Schüco AutomotiveFinish colours (subtly metallic gloss finish)</li> <li>▪ Thermal performance: <math>U_w \leq 0.8 \text{ W/m}^2\cdot\text{K}</math></li> <li>▪ Insulation efficiency in class A8 according to standard DIN EN 12208</li> <li>▪ Acoustic performance: <math>R_w = 43 \text{ dB}</math></li> <li>▪ Maximum glazing thickness: up to 52 mm</li> <li>▪ Maximum weight: up to 400 kg</li> <li>▪ Opening types: single or double leaves on 1 rail, 2 or 4 leaves on 2 rails and lifting</li> </ul>

# Schüco VarioTec ferrures

## Schüco VarioTec fittings

Développées en exclusivité par Schüco, les ferrures VarioTec allient sécurité optimale, design, résistance à la corrosion et haute durabilité.

Developed exclusively by Schüco, VarioTec fittings combine optimum security, design, corrosion-resistance and a high level of durability.



Éventail de couleur VarioTec  
VarioTec color range



Schüco VarioTec New-Inside  
Schüco VarioTec New-Inside



Principe de ferrures VarioTec  
VarioTec fittings principle



### Bénéfices produit

### Product benefits

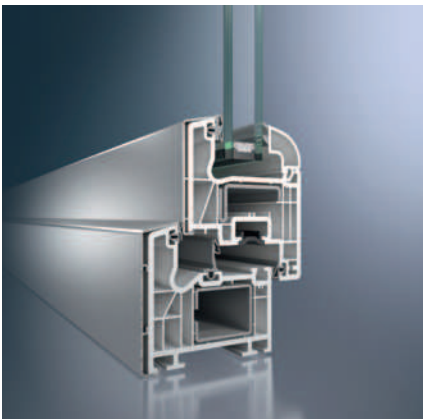
- Verrouillages multipoints avec niveaux de sécurisation adaptés (jusqu'à WK2)
  - Verrouillages symétriques avec ou sans oscillo-battant
  - Disponible en ferrures cachées New-Inside
  - Solutions de serrures à clef pour la réalisation de portes-fenêtres
  - Solution de condamnation avec poignée de verrouillage centrée
  - Déclinable en fonctionnement inversé
  - Positionnement libre des poignées, adaptable aux personnes à mobilité réduite (PMR)
  - Poids maximum : jusqu'à 130 kg
  - Disponible en blanc, blanc crème, noir, aspect acier, laiton (sur une sélection de ferrures)
- Multi-point locks with custom security level (up to WK2)
  - Symmetrical locking mechanisms with or without tilt-and-turn
  - Available with New-Inside concealed fittings
  - Key-locking furniture solutions for French windows
  - Locking solution using centred locking handle
  - Available with reverse functioning
  - Free choice of positioning of the handles, adaptable for people with reduced mobility
  - Maximum weight: up to 130 kg
  - Available in white, cream, black, steel-effect, brass (on a selection of fittings)

# TopAlu – Système de capotage Aluminium

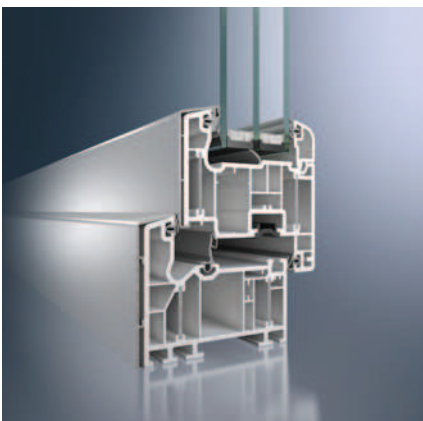
## TopAlu – Aluminium cover system

Système de capotage Aluminium spécifiquement développé pour la France, TopAlu confère la noblesse de l'Aluminium aux menuiseries PVC.

TopAlu is a cover system developed specially for France which confers the quality of Aluminium on PVC doors and windows.



Schüco Corona 70 Classic TopAlu  
Schüco Corona 70 Classic TopAlu



Schüco Corona Alu Inside SI 82 TopAlu  
Schüco Corona Alu Inside SI 82 TopAlu



Schüco TopAlu  
Schüco TopAlu



### 📋 Bénéfices produit

### Product benefits

- Avantages esthétiques de l'Aluminium : noblesse visuelle, richesse de la palette RAL, effets de texture et de brillance...
- Bicoloration
- Toutes formes possibles (arrondies, droites ou galbées)
- Solution proposée pour les séries Corona 70, Corona 70 HS et Corona SI 82, Alu Inside SI 82 et ThermoSlide SI 82
- Aesthetic advantages of Aluminium: high-quality appearance, diversity of the RAL colour chart, texture and gloss effects, etc.
- Possibility of combining 2 colours
- All possible shapes (rounded, straight or curved, etc.)
- Solution available for the Corona 70, Corona 70 HS and Corona SI 82, Alu Inside SI 82 and ThermoSlide SI 82 models

### 🔧 Bénéfices fabrication

### Fabrication benefits

- Possibilité d'assemblage en coupe droite grâce à un poinçon spécialement développé
- Possibility of straight cut assembly using a specially developed stamp